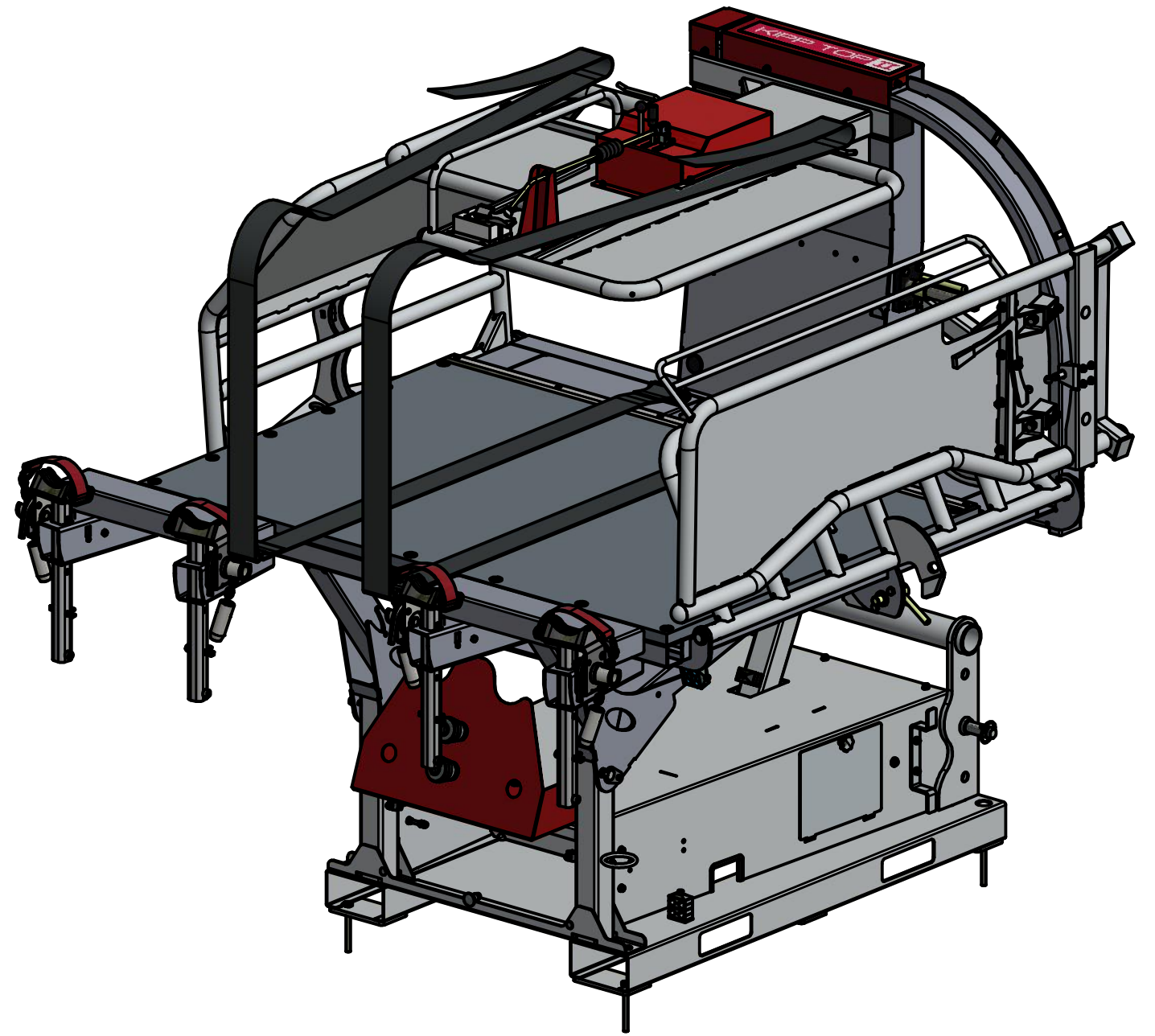
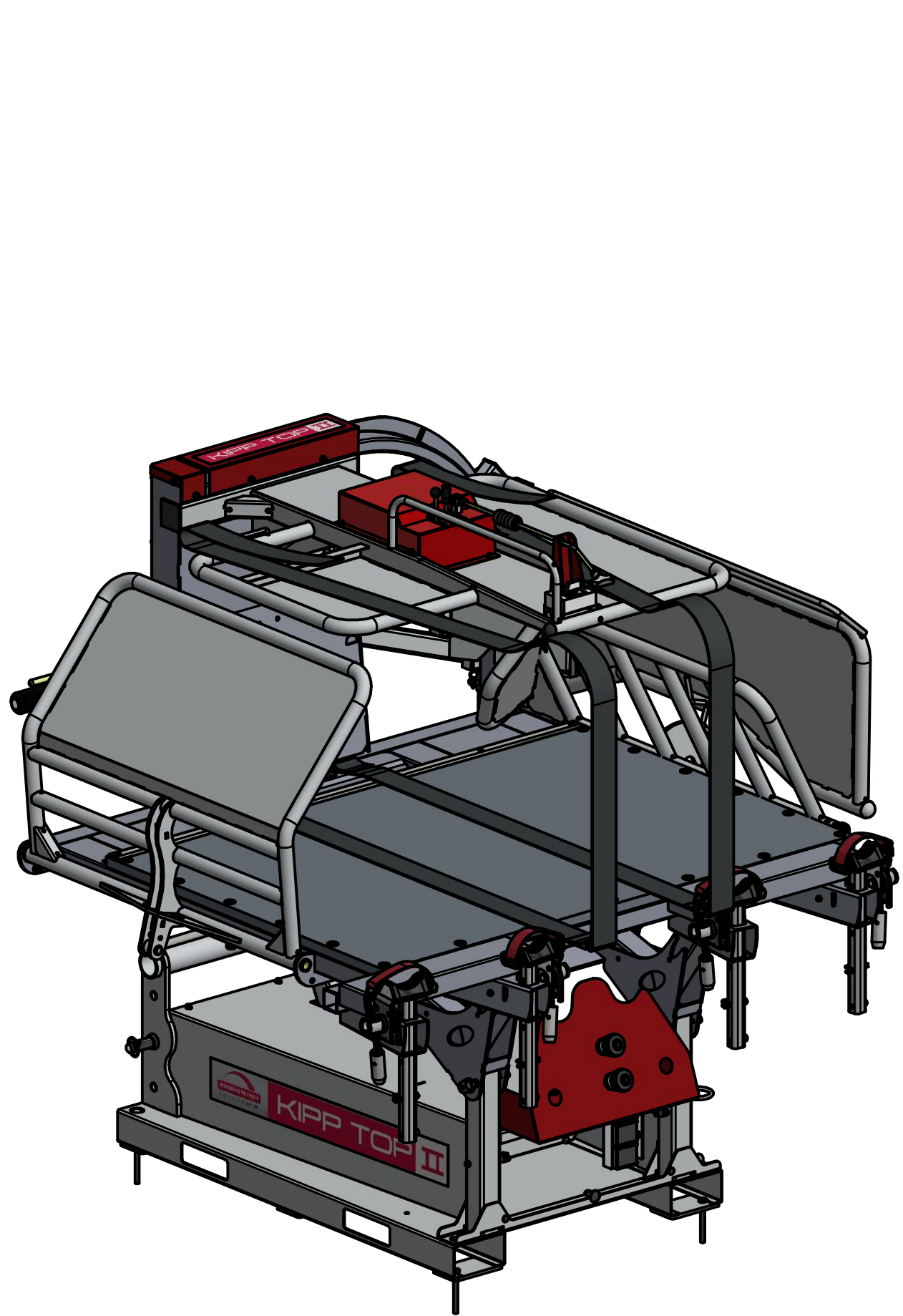


KIPP TOP II - Professional / Transportstellung

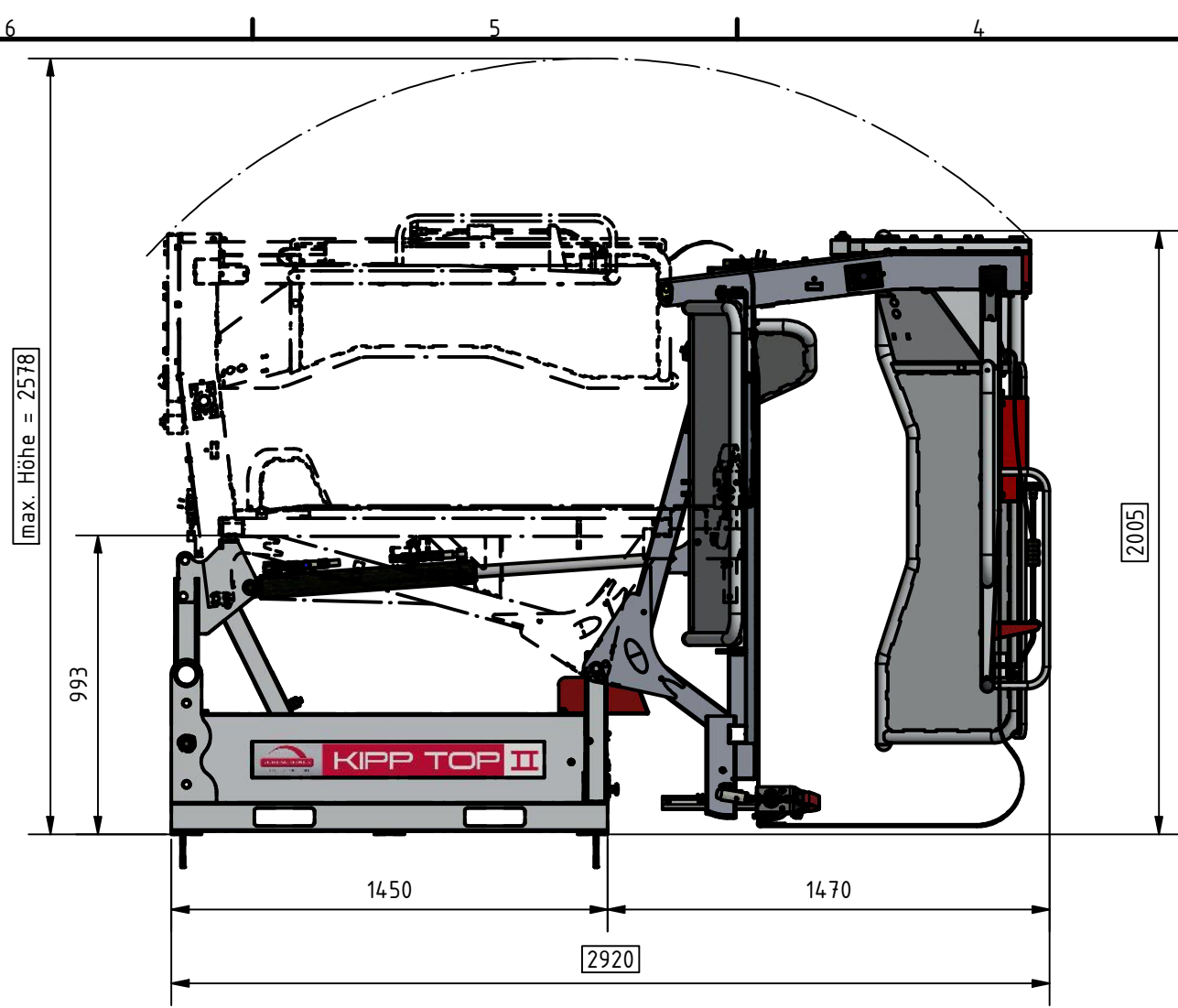
Projekt		Titel			
Halbzeug		Maßskizze KIPP TOP II -			
Werkstoff		PROFESSIONAL			
Oberfläche		gez. von:	CH.	gez. am:	01.12.2020
Masse	811,717 kg	Bauteilnr.		Rev	1 von 4
Allgemeintoleranz DIN ISO 2768-mK		A3		M 1 : 23	

Rev.	Änderung	Datum	Name

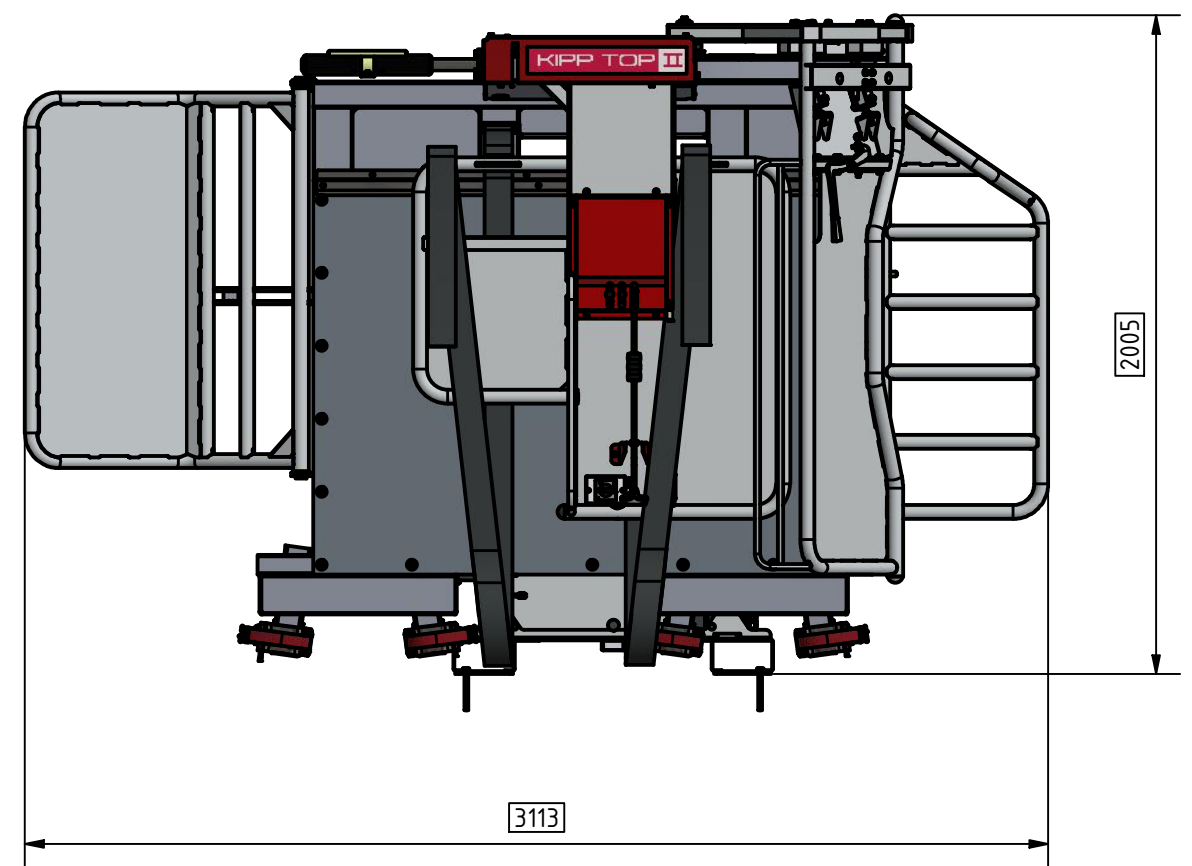


KIPP TOP II - Professional / Transportstellung

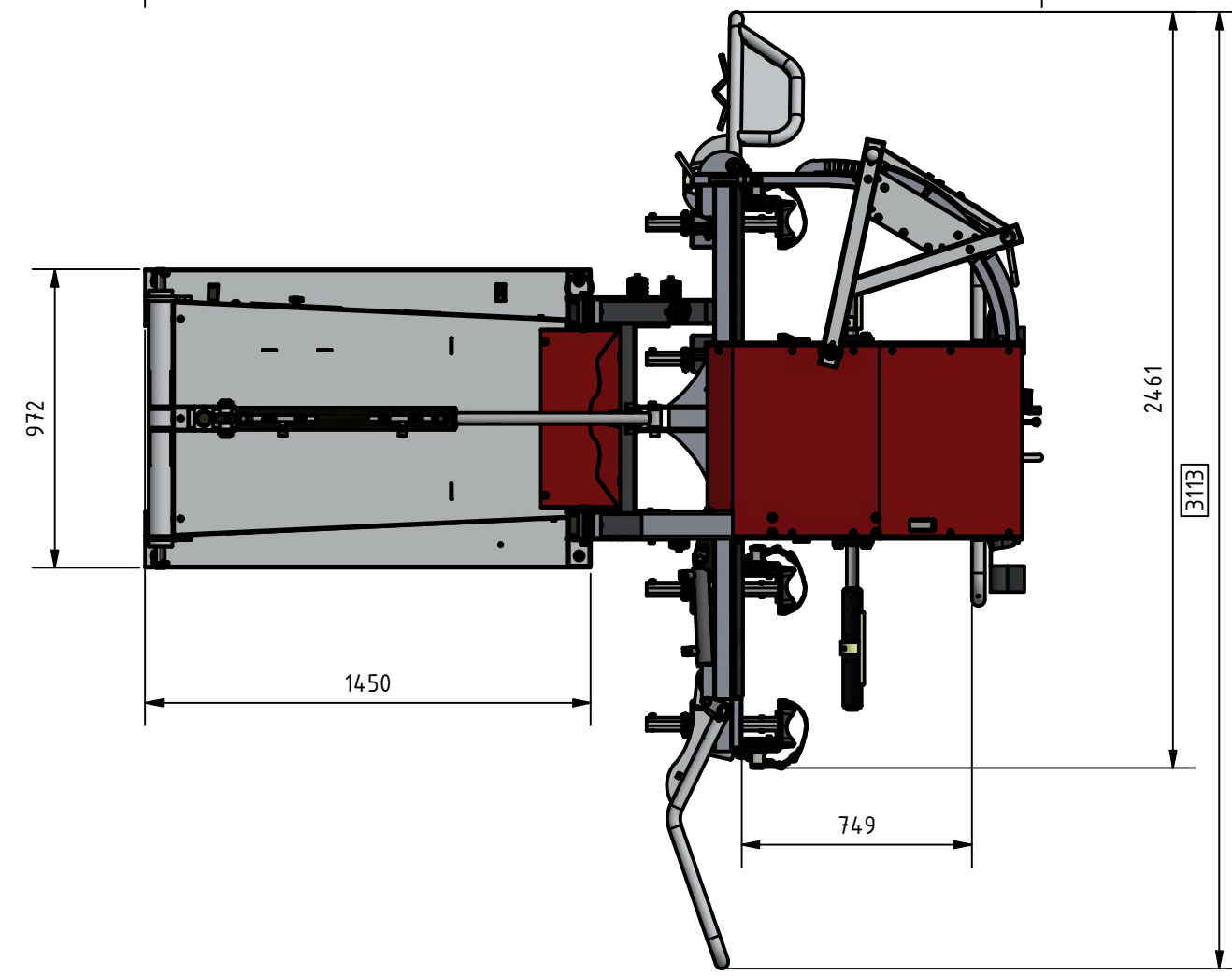
Projekt		Titel			
Halbzeug		Maßskizze KIPP TOP II -			
Werkstoff		PROFESSIONAL			
Oberfläche		gez. von:	CH.	gez. am:	01.12.2020
Masse	811,717 kg				
		DIN ISO 5456	Bauteilnr.	Rev	2 von 4
			Kipp Top II	-	A3 M 1 : 15
Allgemeintoleranz DIN ISO 2768-mK					





A

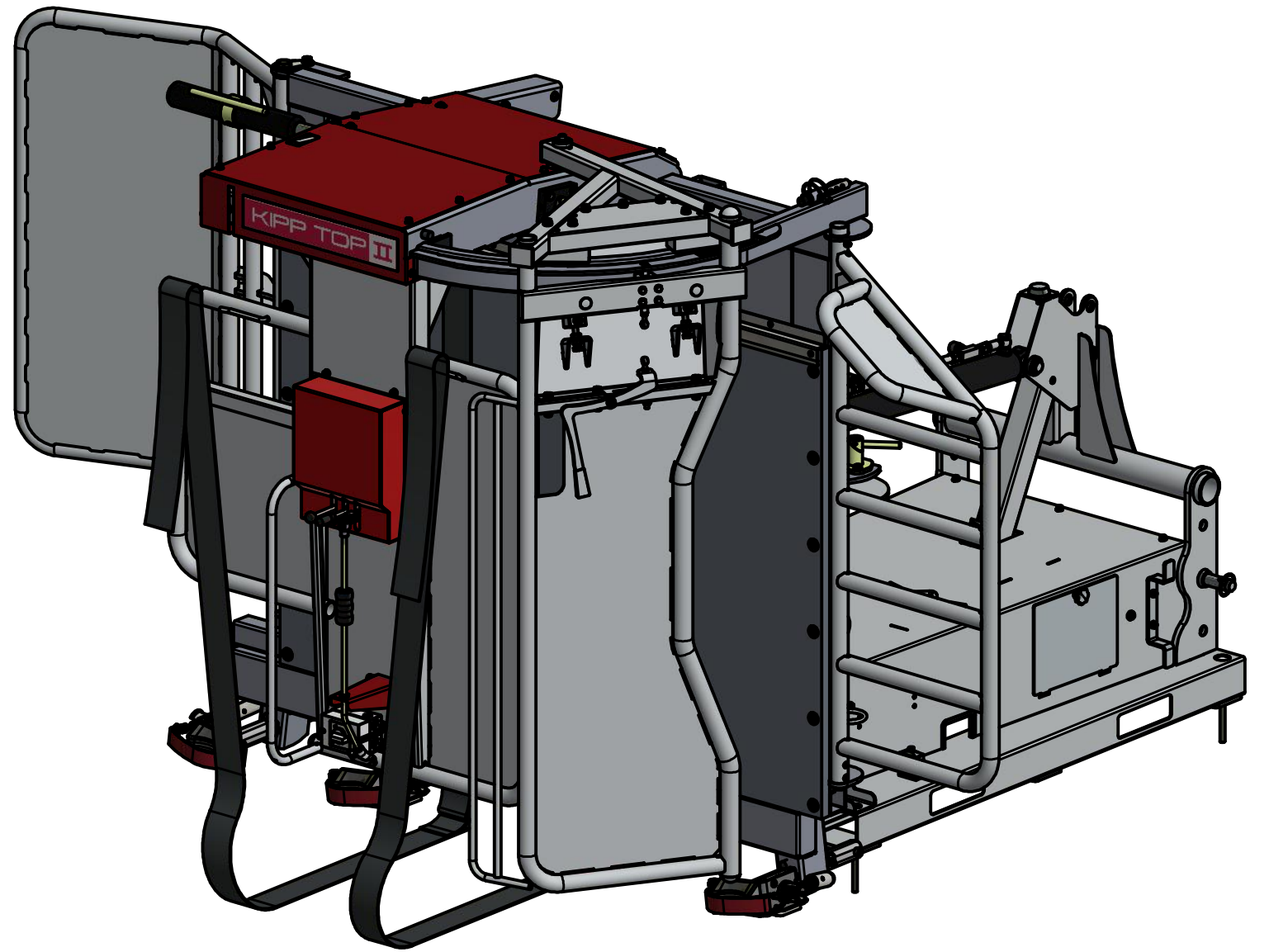
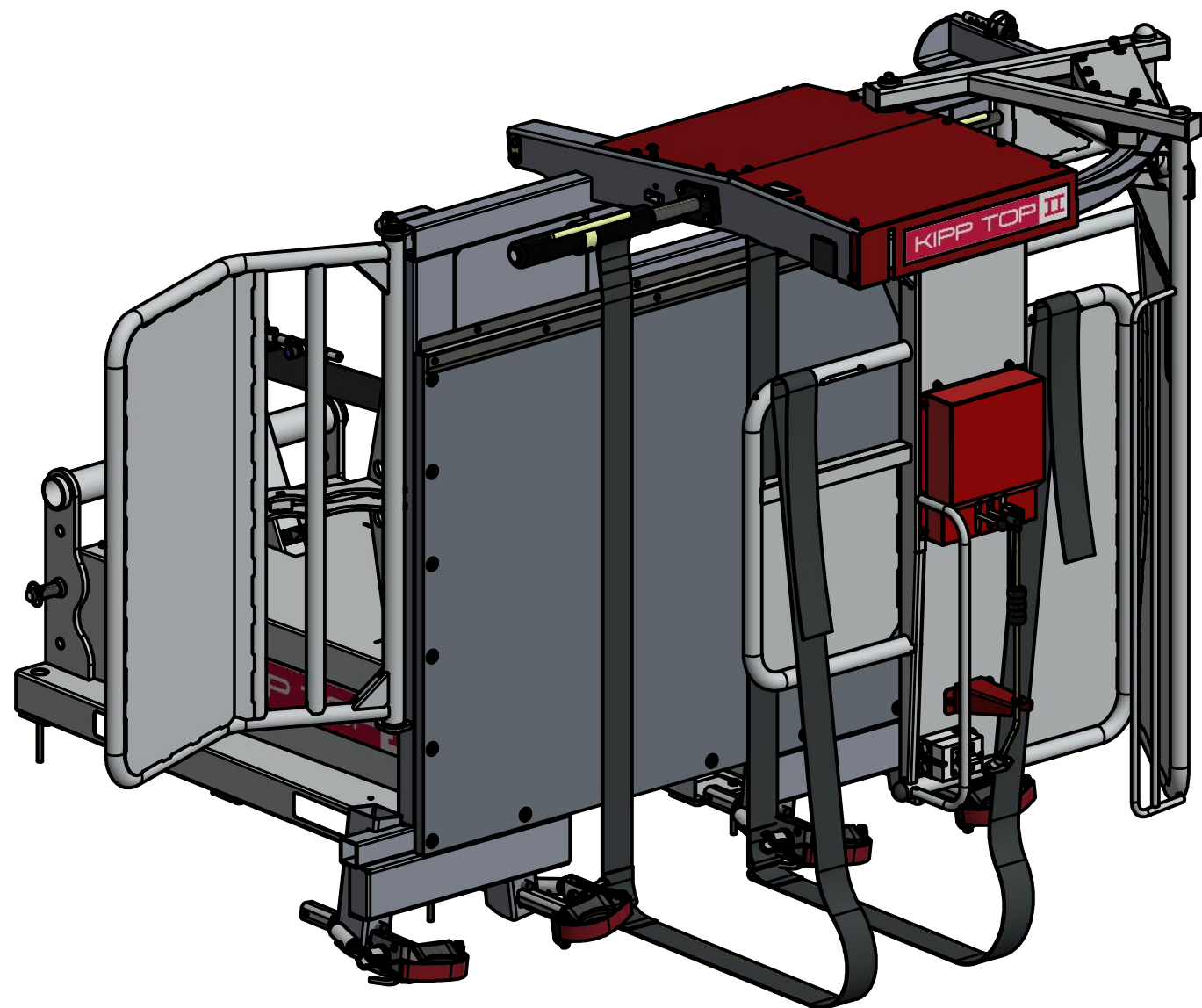


Ansicht A


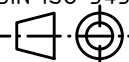


KIPP TOP II - Professional / Eintreibstellung

Projekt		Titel			
Halbzeug		Maßskizze KIPP TOP II -			
Werkstoff		PROFESSIONAL			
Oberfläche		gez. von:	CH.	gez. am:	01.12.2020
Masse	811,717 kg	Bauteilnr.		Rev	3 von 4
					
Allgemeintoleranz DIN ISO 2768-mK					
					A3 M 1 : 23



KIPP TOP II - Professional / Eintreibstellung

Projekt		Titel			
Halbzeug		Maßskizze KIPP TOP II -			
Werkstoff		PROFESSIONAL			
Oberfläche		gez. von:	CH.	gez. am:	01.12.2020
Masse	811,717 kg	Bauteilnr.		Rev	4 von 4
 DIN ISO 5456		 Kipp Top II		- 4 von 4 A3 M 1 : 15	